

如何利用具有 Test Script 功能之電源供應器

實現 IEC 61215, IEC61646 或 UL1703-35

溫度循環測試



PSB-1000 series



PSW series



PSU series

PSU 6-200	PSW 30-36	PSW 250-4.5	PSB-1400L
PSU 12.5-120	PSW 30-72	PSW 250-9	PSB-1400M
PSU 20-76	PSW 30-108	PSW 250-13.5	PSB-1800L
PSU 40-38	PSW 80-13.5	PSW 800-1.44	PSB-1800M
PSU 60-25	PSW 80-27	PSW 800-2.88	
PSU 100-15	PSW 80-40.5	PSW 800-4.32	
PSU 150-10	PSW 160-7.2		
PSU 300-5	PSW 160-14.4		
PSU 400-3.8	PSW 160-21.6		
PSU 600-2.6			

在 節能省電的潮流下，太陽能發電已經被視為可再生能源的趨勢。適當的太陽能電池的設計，便可以有效的吸收太陽所發出的光，並產生電壓與電流；然而，太陽能模組暴露在正常環境下的能力，包含其操作的壽命與在戶外的環境耐受性，是太陽能電池模組的重要品質評估。IEC61215, IEC61646 與 UL1703 是針對太陽能電池模組性能作規範測試，以確認這些材料能長期承受戶外惡劣的使用環境，降低損害發生的機率。UL1703-35 Temperature cycling test 與 IEC61215 或 IEC61646 的 Thermal cycling TC200 的溫度循環測試，主要是測試太陽能電池在 200 次的溫度循環下通電情況是否正常，是否因為各種封裝材料不同的熱膨脹係數，而在內部或焊接處導致故障，或洩漏電流、電路斷路及絕緣問題的發生。

溫度循環測試:

溫度循環的量測控制了除了溫度以外，還必須提供工作電壓以確認太陽能板各模組之間電流通性。所以我們需要恆溫恆濕機和可程控電源供應器，控制太陽能板在環境溫度變化，供應電源給太陽能模組，驗證溫度循環中，太陽能模組是否符合規範。太陽能模組經由不同的串接方式，所需的測試電壓會有所不同，必須依據實際太陽能模組規格設定電源供應器輸出條件。

測試程序:

目的: Solar cell 經過 200 次溫度循環測試後，驗證太陽能電池內部電流通性是否正常。

合格標準: 1 依據 IEC61215-10.11 試驗過程中，監測每一個模組內部無間歇斷路或漏電現象。

2 依據 IEC61215，無嚴重外觀缺陷

3 依據 IEC61215，在標準測試條件下，最大輸出功率，衰減不超過測試前的 5%

4 依據 IEC61215，絕緣電阻應滿足初始測試前的要求。

試驗條件: 依據 IEC61215-10.11 溫度變化 $-40^{\circ}\text{C} \pm 2^{\circ}\text{C}$ (至少 10 分鐘) 到 $+85^{\circ}\text{C} \pm 2^{\circ}\text{C}$ (至少 10 分鐘) 50 次或 200 次循環

試驗設備: 電源供應器(PSW-series)、恆溫恆濕機(EC-385MHP)

試驗操作:

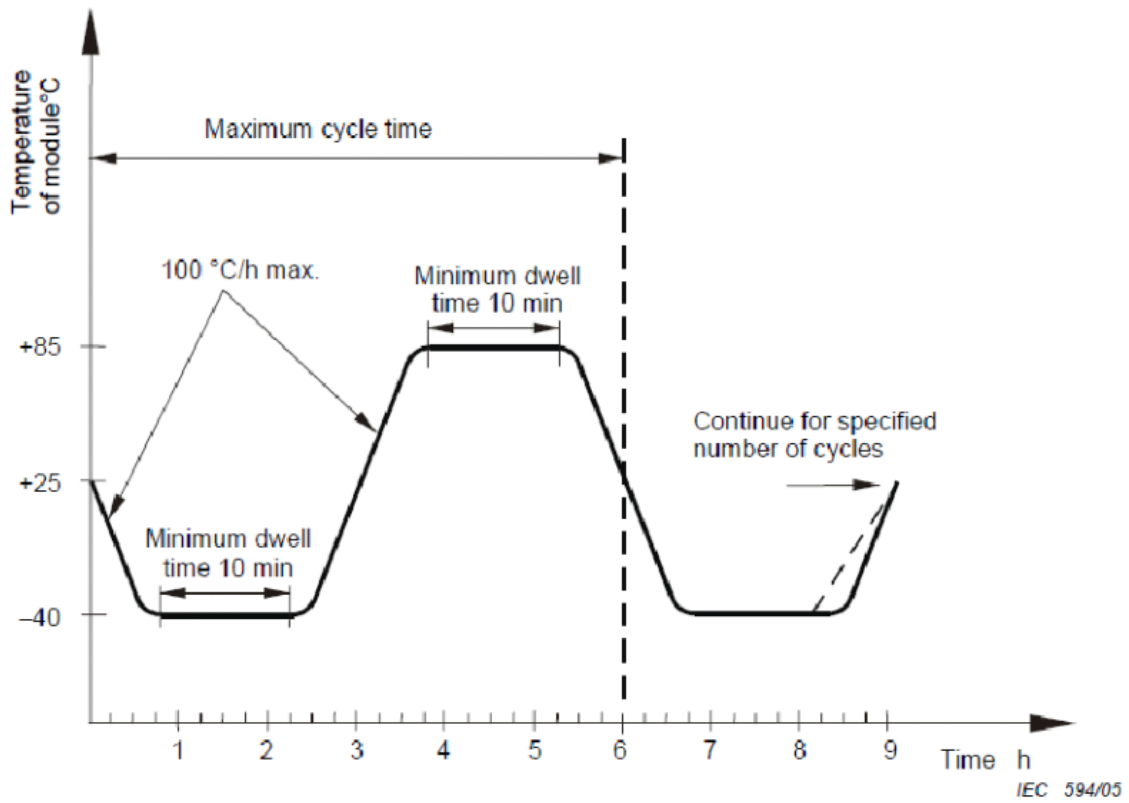
Step 1 待測物斷電，置於 -40°C 的環境，最少 10 分鐘。

Step 2 對待測物供電 80V/15A，設定恆溫恆濕機增加待測物的環境溫度到 $+85^{\circ}\text{C}$

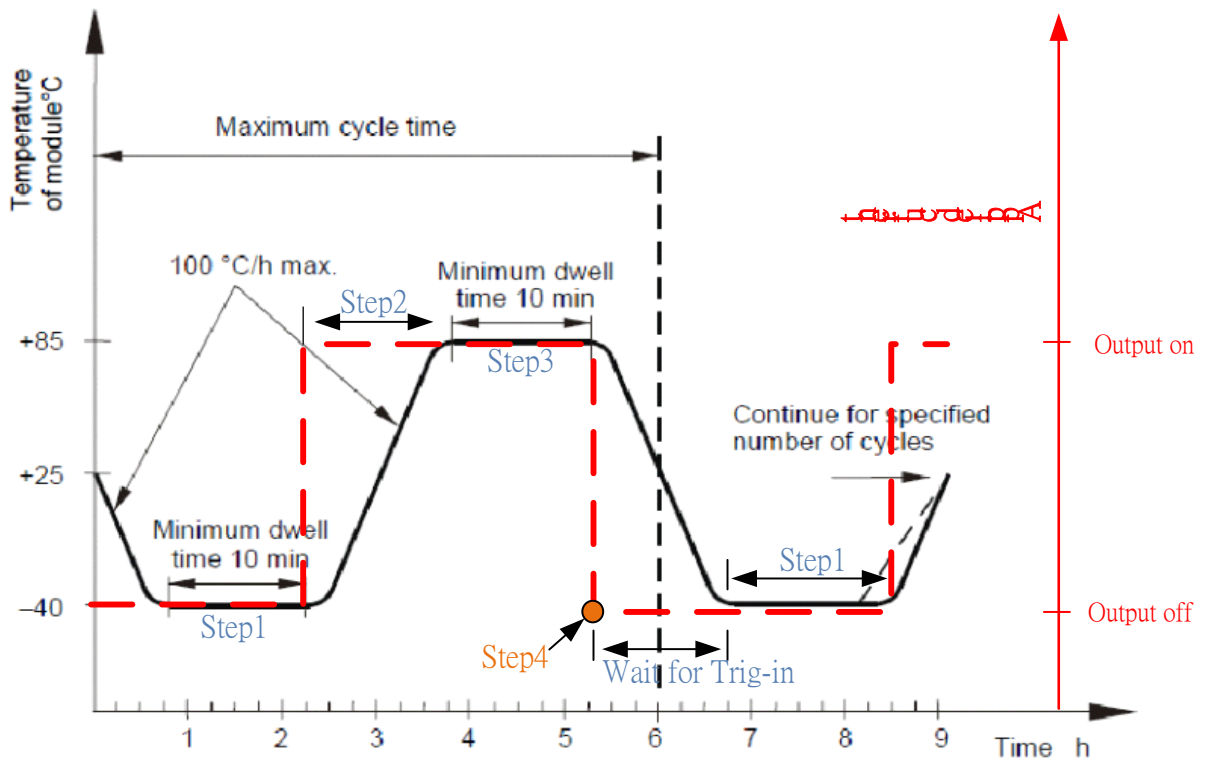
Step 3 待測物，置於 $+85^{\circ}\text{C}$ 的環境，最少 10 分鐘。

Step 4 然後將待測物斷電。設定恆溫恆濕機溫度降到 -40°C 。再依據溫度循環次數要求，重覆 step1~4。

Step 5 依據合格標準檢驗待測物



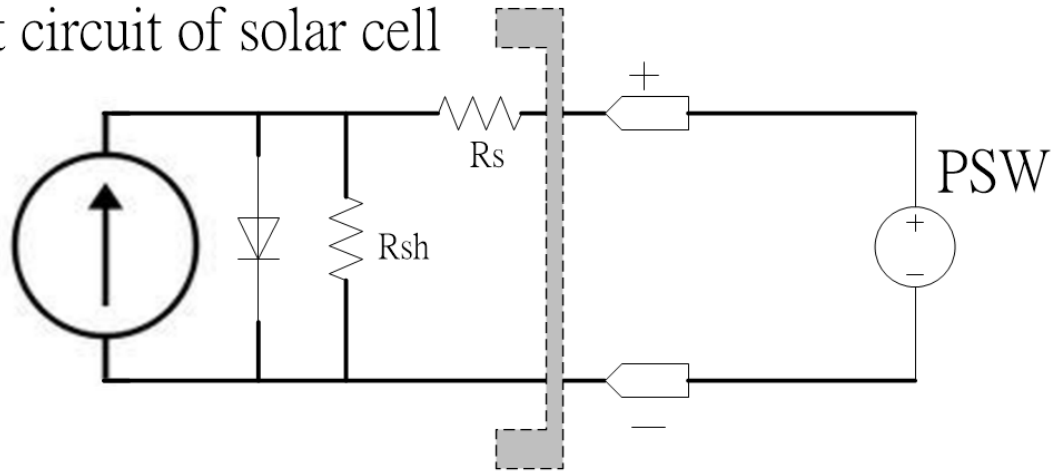
Cycling temperature limits of $-40^{\circ}\text{C} \pm 2^{\circ}\text{C}$ & $+85^{\circ}\text{C} \pm 2^{\circ}\text{C}$



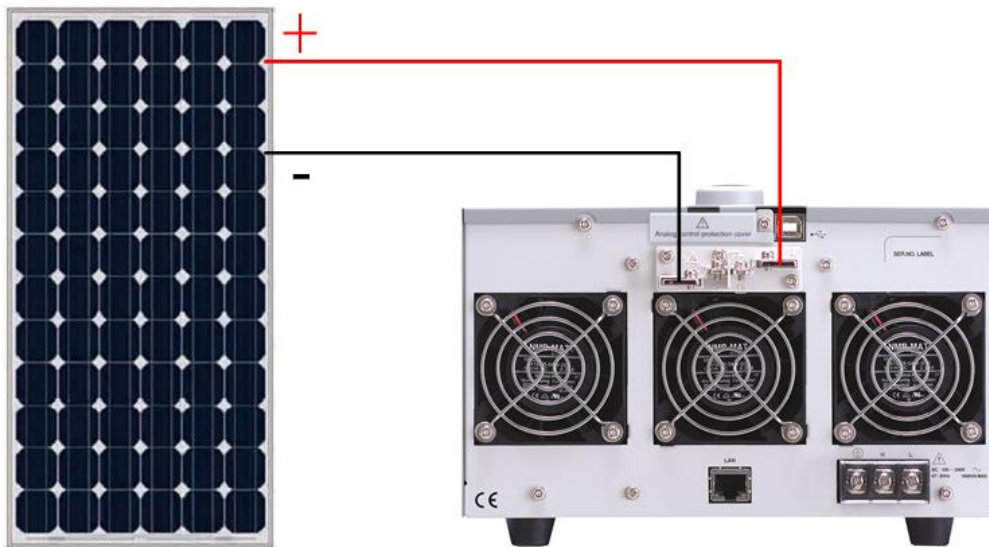
Power output VS. Variances of temperature

接線示意圖:

Equivalent circuit of solar cell



Schematic connection of PSW and Solar modules



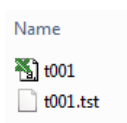
Physical connection chart

採用 PSW Test Script 功能:

固緯於 PSW-series 提供 Test Script 功能，可供使用者在 Microsoft Excel 表單直接規劃一組電壓、電流變化參數作為序列式電源輸出，並載入到 PSW-series 單機，使 PSW-series 依照規劃電源輸出。依據試驗操作步驟，先設定恆溫恆濕機溫度為 -40°C 時持續 10 分鐘後啟動電源供應器輸出，並上升恆溫恆濕機溫度到 +85°C 並停留 10 分鐘，停止電源供應器輸出，並等待恆溫恆濕機溫度降為 -40°C 時的觸發信號。接受到觸發信號後，並持續 10 分鐘後，啟動電源供應器輸出。再將恆溫恆濕機溫度升到 +85°C，如此重覆 200 次測試。

Test Script 設定如下:

1. 請確認 USB 隨身碟中有.csv 與 .tst 檔且檔名需相同。



2. 請開啟固緯提供範例 t001.csv 檔並編輯 step1~ step4 輸出之電壓、電流、時間、迴圈等設定值，請參考下圖，其中迴圈設定除了需將啟始與終點的 Step 數輸入外，還需要將 Start 與 End 字樣貼到相對應的 step 位置。

Step	Point	Output	Time(sec)	Voltage (V)	Current (A)	OVP(V)	OCP(A)	Bleeder	IV Mode	Vsr up(V)	Vsr down(V)	Isr up(A)	Isr down(A)	IR(ohm)	Beeper	Sense Ave	Jump to	Jump Cnt	Trig
27																			
28	CycleItems Number		Start Step	End Step															
29	Cycle	200	1	5															
30																			
31	1	Start	Off	600	0	0	MAX	MIN	ON	CVHS	MAX	MAX	MAX	MAX	MIN				
32	2	On	7200	80	15	MAX	MIN	ON	CVHS	MAX	MAX	MAX	MAX	MIN					
33	3	On	600	80	15	MAX	MIN	ON	CVHS	MAX	MAX	MAX	MAX	MIN					
34	4	Pause	Off	1	0	0	MAX	MIN	ON	CVHS	MAX	MAX	MAX	MIN					
35	5	End	Off	1	0	0	MAX	MIN	ON	CVHS	MAX	MAX	MAX	MIN					
36																			
37	6																		
38	7																		
39	8																		
40	9																		
41	10																		
42	11																		

將參數填入 Excel 表格內，快速又輕易實現一個序列電源輸出。如上。依據溫度循環試驗操作 Step1~ Step4 要求:

Step 1 待測物斷電，置於 -40°C 的環境，最少 10 分鐘 [設定 Step 1 輸出狀態 → Off, 持續 10 分鐘]

Step 2 對待測物供電 80V/15A，設定恆溫恆濕機增加待測物的環境溫度到 +85°C

[①設定 電源 80V/ 15A 輸出。②時間 time 設定為恆溫恆濕機從 -40°C 上升到 +85°C 所需的時間。]

Step 3 待測物，置於 +85°C 的環境，最少 10 分鐘。[設定 Step 3 為持續 10 分鐘的 Output On 狀態]

Step 4 將待測物斷電。等待外部觸發信號。

[①停止電源輸出。②等待溫度從 +85°C 降到 -40°C 後，接受觸發信號後重新開始執行迴圈。]

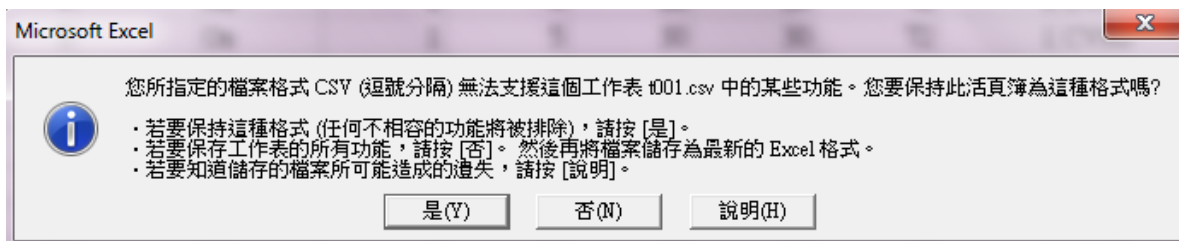
依據觸發信號要求，重覆 step1~4。

Step 5 結束溫度循環測試。並依據合格標準檢驗待測物

Test Script 參數定義:

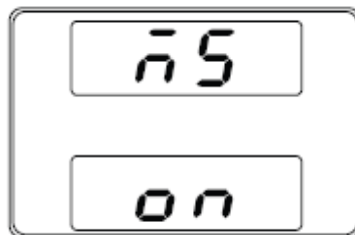
- i. OVP: 過電壓保護設定值。MAX:預設最大值；MIN:預設最小值
- ii. OCP: 過電流保護設定值。MAX:預設最大值；MIN:預設最小值
- iii. Bleeder 設為 1 為將 bleeder control 功能開啟。(此功能為協助待測物快速放電)
Bleeder 設為 0 關閉 bleeder control 功能
- iv. IV mode:
CVHS:PSW 設定在定電壓優先模式下，電壓上升與下降操作在最快速模式。
(電壓電流 slew rate 設定無效)
CCHS:PSW 設定在定電流優先模式下，電流上升與下降操作在最快速模式。
(電壓電流 slew rate 設定無效)
CVLS:PSW 設定在定電壓斜率控制模式下，電壓上升與下降依據設定值操作。
CCLS:PSW 設定在定電流斜率控制模式下，電流上升與下降依據設定值操作。
- v. Cycle: 設定迴圈次數。(如欲執行無限迴圈，則請將迴圈數設為 0)

3. 儲存或關閉檔案時會出現以下對話框，請選擇“是”，保持此格式。



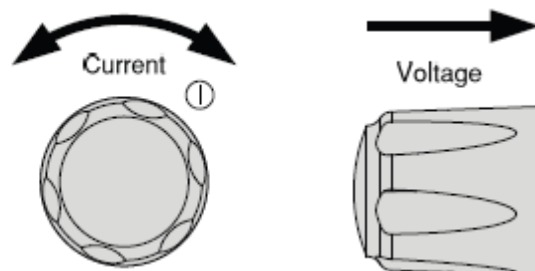
4. 儲存後請將 USB 插入 PSW 前面板 USB 插槽，並等待約 5 秒。

(MS 字樣顯示在面板，表示已讀取 USB)



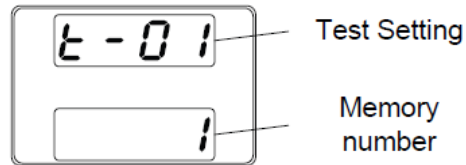
5. 請按 PSW 前面板 test 鍵  進入 Sequence 功能設定。

6. 使用電壓旋鈕選擇 T-02，接著再透過電流旋鈕選擇欲儲存的記憶體位置(1~10)，最後請按電壓旋鈕確認。



Note: 如.csv 檔案名稱為 t001 則記憶體位置請選擇 1，如檔名為 t002 則記憶體位置請選擇 2，其餘記憶體儲存方式請以此類推。

7. 請使用電壓旋鈕選擇 T-01，接著再透過電流旋鈕選擇欲執行的記憶體 (1~10)，並按電壓旋鈕確認無誤後，接著請按 OUTPUT 鍵，此時 PSW 會依照事先編輯的設定值輸出。



8. 按下電壓旋鈕，面板顯示如下圖，表示已成功進入待機執行畫面。再按 “output” 鈕就開始執行。



註:如果有錯誤訊息產生，如下圖。請依照 “Error Messages and Solutions” 錯誤對照表修正 t00x.csv 檔。

(例: Error 93→_SEQ_ERR_OCP_TOO_SMALL)。OCP 設定值太小，已超出單機規格，設定值必須符合規格。

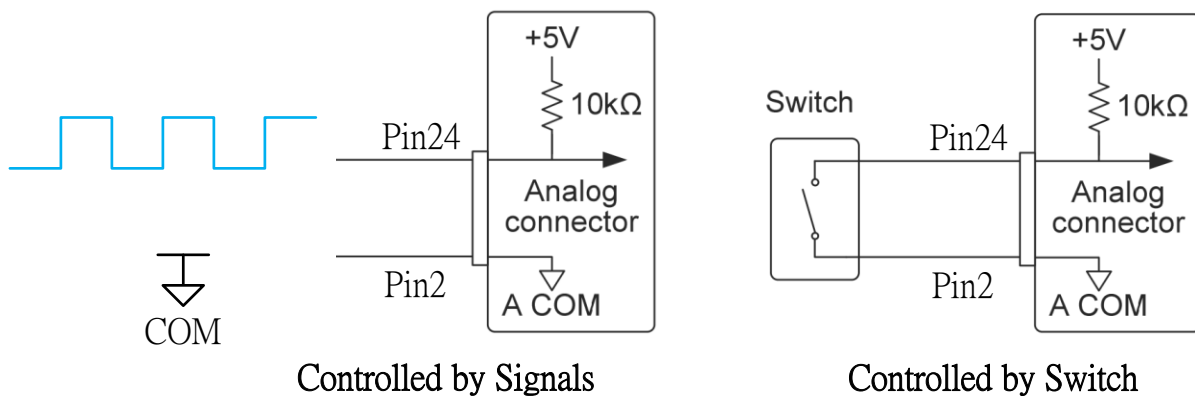


PSW 的類比控制:

為了同步恆溫恆溼機溫度變化，啟動 PSW 的 Test script 功能，並等待觸發; 必須利用 PSW 類比控制端子，需要設定類比狀態及 PSW 面板功能設定 F-94。

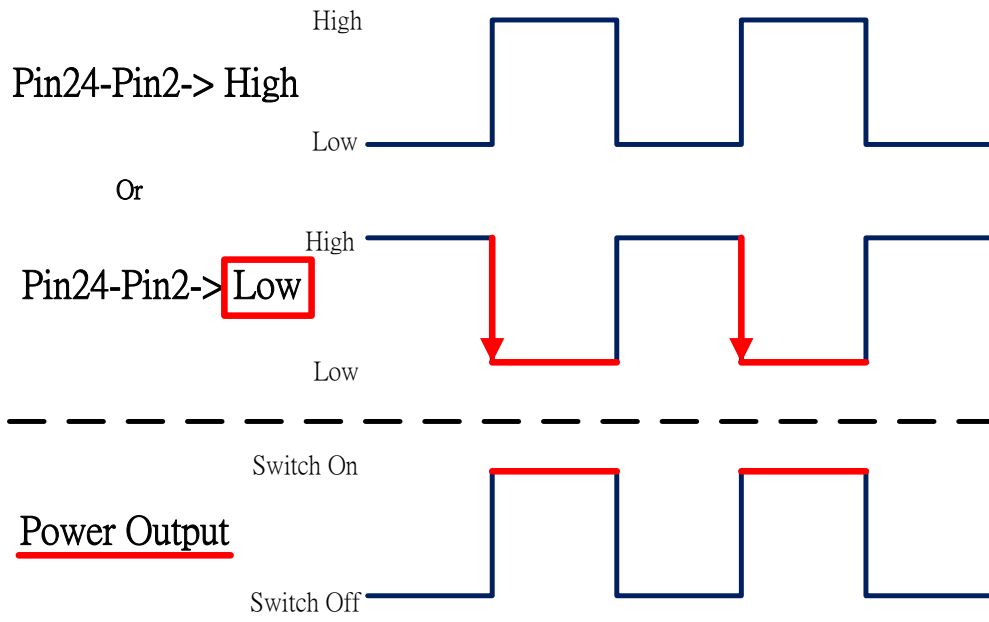
面板功能設定:

- i. 長按面板” Function” 鍵並開啟 PSW-series 電源
- ii. 面板顯示 F-90，調整電壓旋鈕為 F-94 並按下電壓旋鈕
- iii. 電流欄位顯示” ConF”
- iv. 調整電流旋鈕，設定邏輯 HIGH or LOW (0 →HIGH, 1→LOW)
- v. 關機後，重新啟動電源，設定即生效。



Two methods to drive the analog control pins

當 F-94 →1(LOW)時，Pin24-Pin2 端為負緣觸發且 Low 準位維持 Test script 的執行。Test Script 會依據所設定的 Step1 執行到 Step4 完後，等待接收到 Trig in 訊號(即環境溫度從+85°C 降到-40°C 穩態後)，重新開始執行迴圈。由於 Pin24-Pin2 不僅為 Trigger in 的引腳，也同時為啟動輸出的引腳。因此 Test Script 的 Pause 命令是用在停止 Test Script 的執行，並等待外部觸發信號。經由類比控制接腳，所接受到的觸發輸入信號將會重新啟動 Test Script 的執行。Test Script 所執行的次數將依據所接收到輸入觸發信號的次數而決定。透過 Test Script 的 Pause 命令，等待外部觸發信號；使得 PSW 的執行可以與外部恆溫恆溼機取得同步運作。



Timing chart of F-94

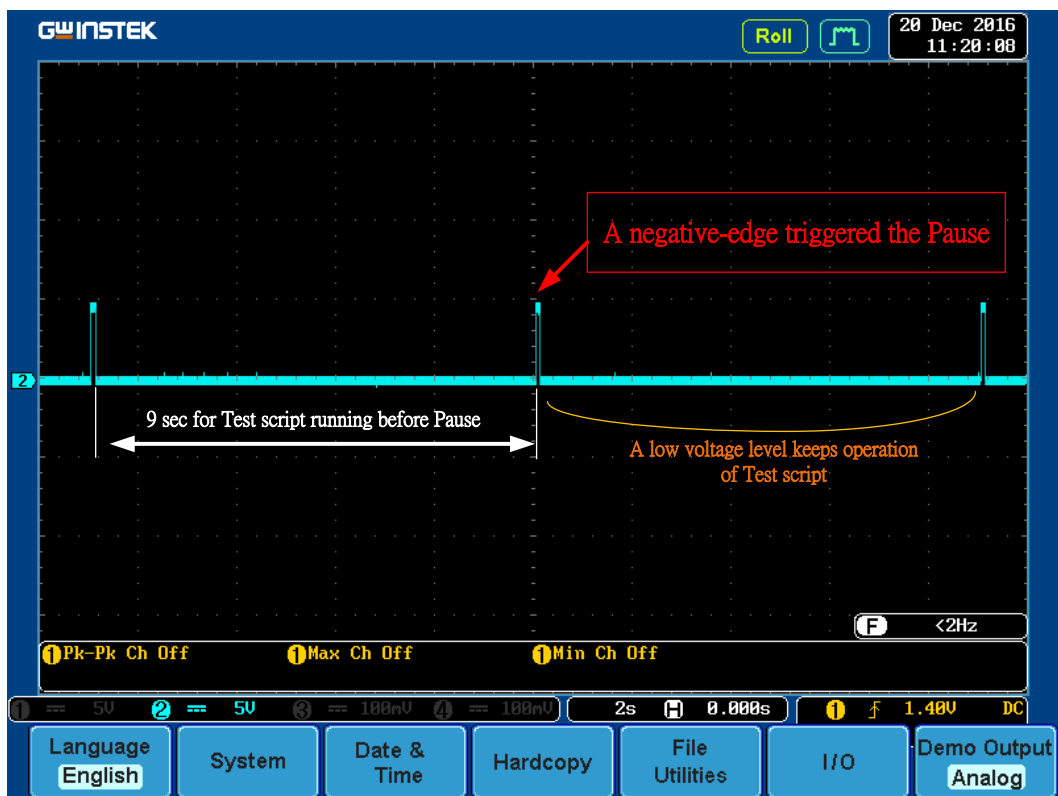
採用信號產生器模擬控制信號:

為了縮短模擬的時間，我們將 Test script 執行時間，等比例縮短如下:

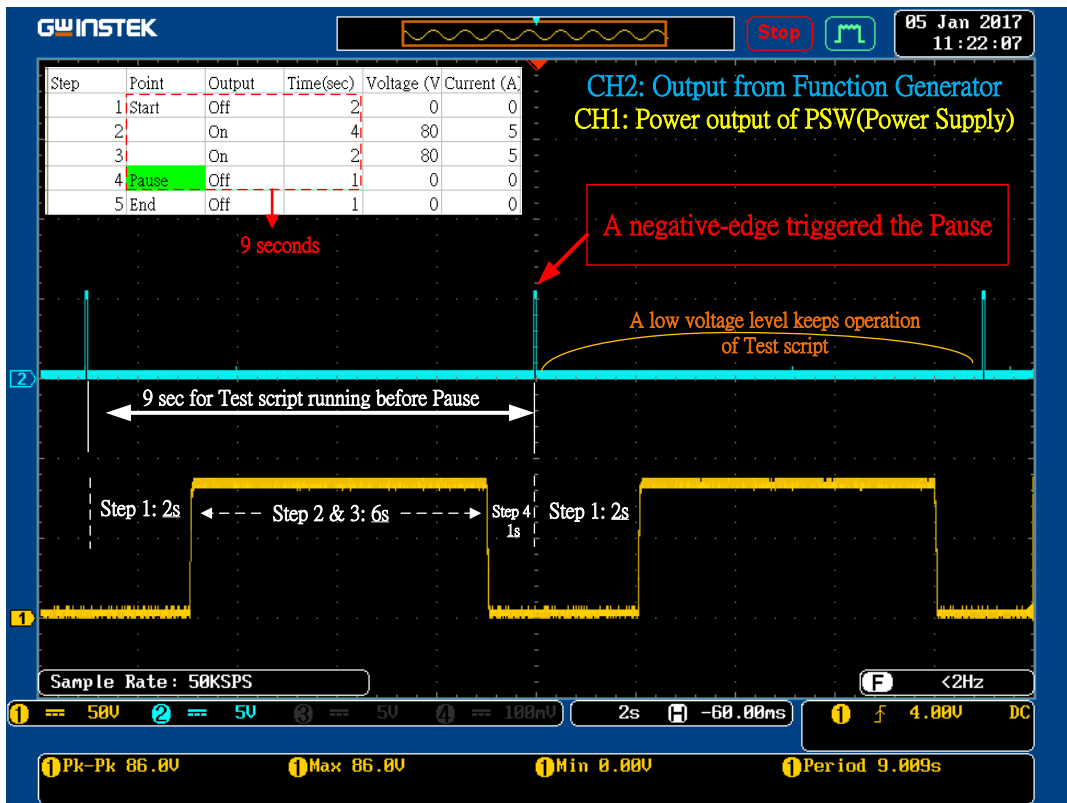
Step	Point	Output	Time(sec)	Voltage (V)	Current (A)	OVP(V)	OCP(A)	Bleeder	IV Mode	Vsr up(V/m)	Vsr down(C)	Isr up(A/m)	Isr down(A/IR(ohm))	
1	Start	Off	2	0	0	MAX	17	ON	CVHS	MAX	MAX	MAX	MAX	MIN
2		On	4	80	5	MAX	17	ON	CVHS	MAX	MAX	MAX	MAX	MIN
3		On	2	80	5	MAX	17	ON	CVHS	MAX	MAX	MAX	MAX	MIN
4	Pause	Off	1	0	0	MAX	17	ON	CVHS	MAX	MAX	MAX	MAX	MIN
5	End	Off	1	0	0	MAX	17	ON	CVHS	MAX	MAX	MAX	MAX	MIN
6														
7														
8														
9														
10														

總執行時間，
按比例縮至9秒

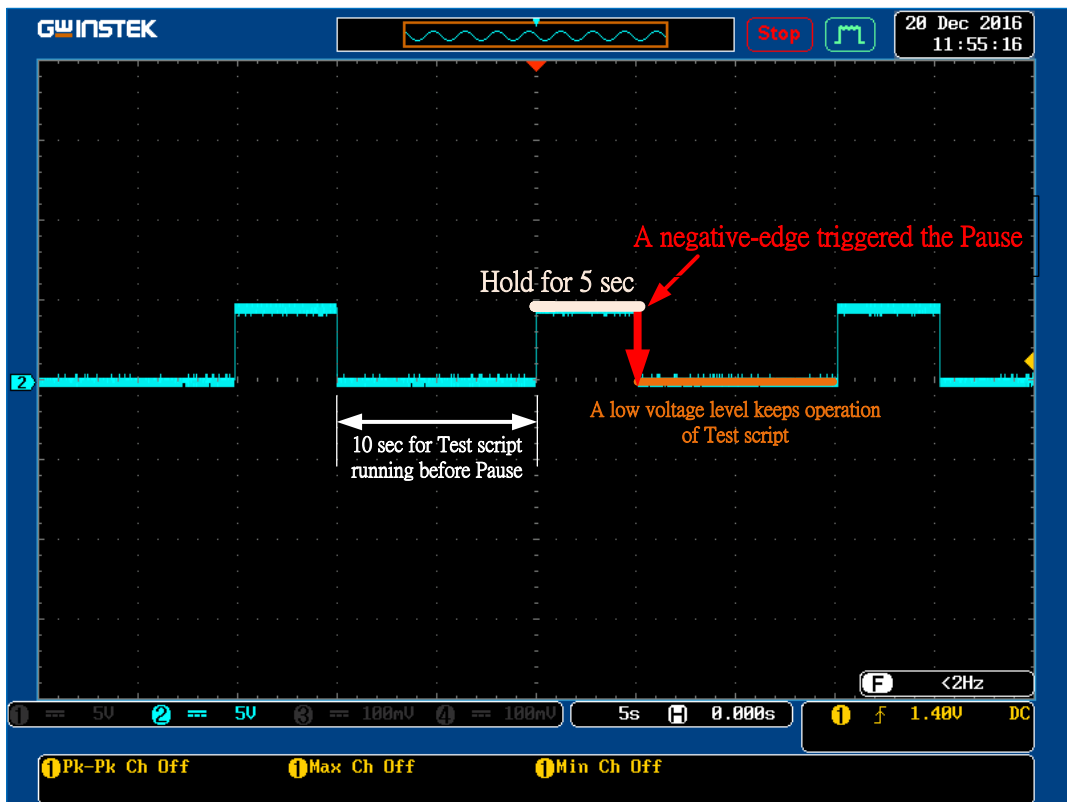
- I. 利用 GW-MFG-2260MRA 提供 5Vp-p/ 50ms 連續脈波信號(如下 CH2)，作為觸發信號重新啟動 Test script 的 Pause，並依據觸發次數執行 Test script。



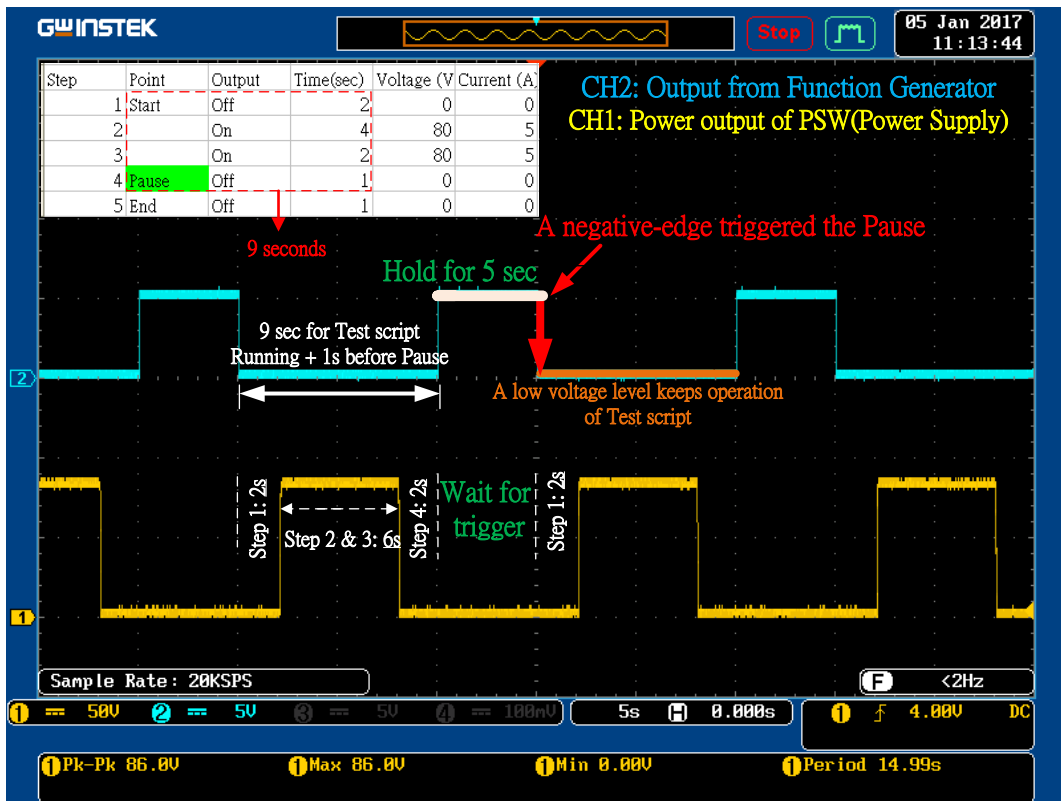
如下 CH1 為 PSW 依據 Test script 規劃 step1~ step4 參數，反覆輸出及關閉電源



II. 規劃 GW-MFG-2260MRA 產生 5Vp-p/ 5s 連續脈波觸發信號(如下 CH2)，作為觸發信號同步 Test script，產生 5 秒寬的脈波可以反覆啟動 Test script 的 Pause，並依據觸發次數執行 Test script。



如下 CH1 為 PSW 依據 Test script 規劃 step1~ step4 參數，反覆輸出及關閉電源



小結:

系統設計人員可經由信號產生器模擬恆溫恆濕機的輸出控制信號，作為觸發信號源；來驗證所產生的觸發信號是否可以正確的啟動 Test script 的執行，也可以作為 Test script 信號輸入的基準供系統設計人員規劃與設計。

註:

Test script 可接受的觸發信號規格:

- 1 TTL 信號準位: 5V
- 2 負緣觸發信號<當設定 F-94 →1(LOW)>
- 3 Low 準位維持必須大於 Test script 的總執行時間<當設定 F-94 →1(LOW)>

結論:

為了驗證太陽能模組於不同溫度變化下的穩定性，可以透過 UL1703-35 或 IEC61215/IEC61646 的 Thermal cycling TC200 測試，檢驗溫度改變，所可能造成的故障。如輸出功率降低，電路斷路或絕緣問題。設定溫度循環變化，提供對應的電壓輸出，是一個麻煩的工作。但透過 PSW 的 Test Script 功能可以直接在 Excel 檔編輯，快速輕易的規劃量測流程控制，並載入到 PSW，使 PSW 依照所設定的流程去運行並搭配恆溫恆濕機運作，大大的簡化了搭配恆溫恆濕機運作設定的複雜度。利用 Excel 編輯 Test Script，使用者不僅不需要安裝額外軟體，更可以輕易控制 PSW-series 進行複雜的序列式電源輸出，可適用老化試驗、車用電子、電子元件等測試工作。

後記: (支援 Test Script 功能的機種資訊如下)

PSU 6-200	PSW 30-36	PSW 250-4.5	PSB-1400L
PSU 12.5-120	PSW 30-72	PSW 250-9	PSB-1400M
PSU 20-76	PSW 30-108	PSW 250-13.5	PSB-1800L
PSU 40-38	PSW 80-13.5	PSW 800-1.44	PSB-1800M
PSU 60-25	PSW 80-27	PSW 800-2.88	
PSU 100-15	PSW 80-40.5	PSW 800-4.32	
PSU 150-10	PSW 160-7.2		
PSU 300-5	PSW 160-14.4		
PSU 400-3.8	PSW 160-21.6		
PSU 600-2.6			